

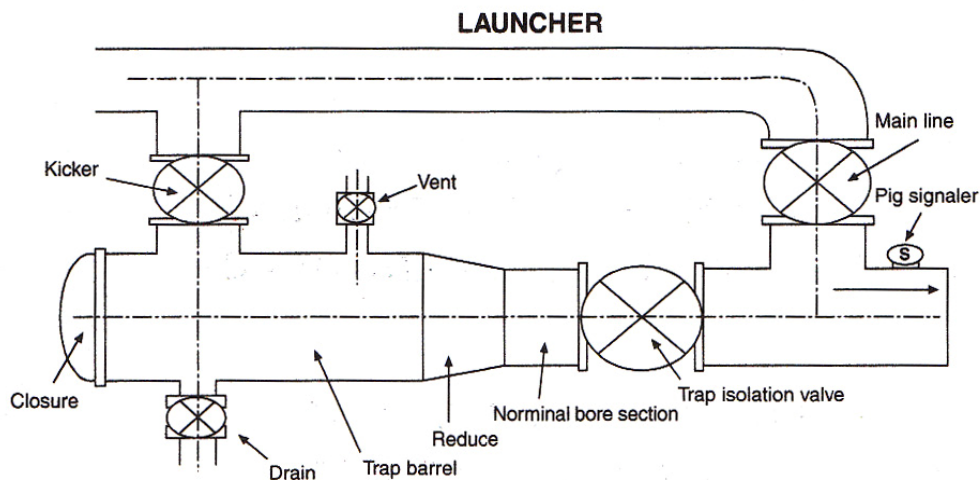
# Procedimiento para el Lanzamiento y Recepción de Pigs

**Los lanzadores de Pigs** son usados para lanzar el pig en la tubería, y los recibidores de pigs son usados para recibir los pigs luego de que han tenido una corrida exitosa. El diseño de estas trampas dependerá del tipo de pig a ser corrido y las condiciones del diseño de la tubería. Dichos diseños no se cubren aquí. Provisiones en el diseño de la estación debe incluir equipo de manipulación para pigs de 20" y más grandes. Se deben tomar precauciones para el derrame desde las trampas de pigs.

## Procedimiento Típico de Lanzamiento de Pigs

La secuencia operacional descrita debajo es sólo para información general. No tiene la intención, ni debería ser usada para entrena a operadores de sistemas de pigging. Los procedimientos operativos cambian de una empresa de tuberías a otra. Los siguientes procedimientos de lanzamiento de pigs pueden ser usados como directriz para el desarrollo de procedimientos operativos.

Debido a que las políticas varían dependiendo de si el lanzador de pig es dejado permanentemente en la tubería o si se remueve de la misma luego de que el pig es lanzado, el operador debería verificar que la trampa esté aislada de la tubería y que esté despresurizada antes de comenzar cualquier parte del proceso de lanzamiento.



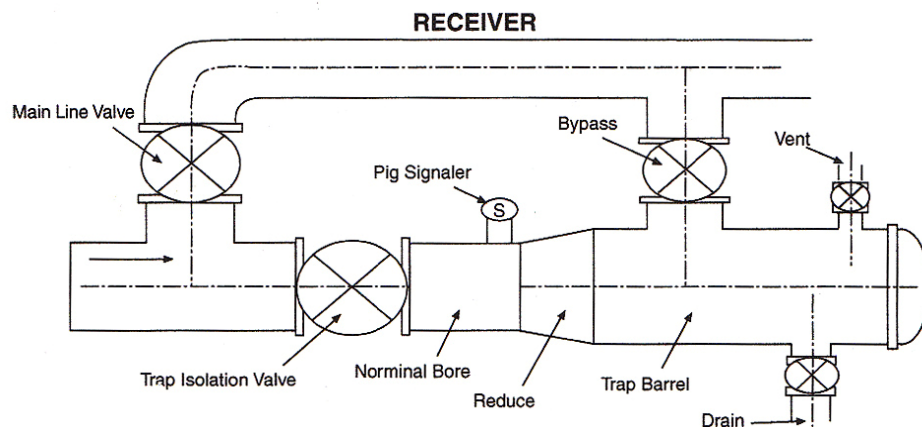
1. Asegurarse de que la válvula de aislamiento y la válvula de "Kicker" estén cerradas
2. En sistemas líquidos, abrir la válvula de drenaje y permitir el aire desplazar el líquido abriendo la válvula de ventilación. En sistemas de gas natural, abrir la ventilación y ventilar el lanzador a la presión atmosférica.
3. Cuando el lanzador de pig es drenado completamente (0 psi), con la ventilación y las válvulas de drenaje aún abiertas, abrir la puerta de la trampa (compuerta).
4. Instale el pig con la nariz firmemente en contacto con el reductor entre el barril y la sección nominal del lanzador.
5. Limpie el sello de la compuerta y cualquier otra superficie sellante, lubrique si es necesario y cierre y asegure la compuerta.

6. Cierre la válvula de drenaje. Lentamente llene la trampa abriendo gradualmente la válvula "Kicker" y ventilando a través de la válvula de ventilación.
7. Cuando se complete el llenado, cierre la válvula de ventilación para permitir la presión se iguale a través de la válvula de aislamiento.
8. Abra la válvula de aislamiento. El pig está listo para el lanzamiento.
9. Cierre parcialmente la válvula de la línea principal. Esto incrementará el flujo a través de la válvula "Kicker" y detrás del pig. Continúe cerrando la válvula de la línea principal hasta que el pig salga de la trampa hacia la línea principal, como se indica por el detector de Pigs.
10. Luego de que el pig salga de la trampa y entre a la línea principal, abra completamente la válvula de la línea principal. Cierre la válvula de aislamiento y la válvula "Kicker".
11. El lanzamiento del pig se ha completado.

## Procedimiento Típico para el Recibimiento de Pigs

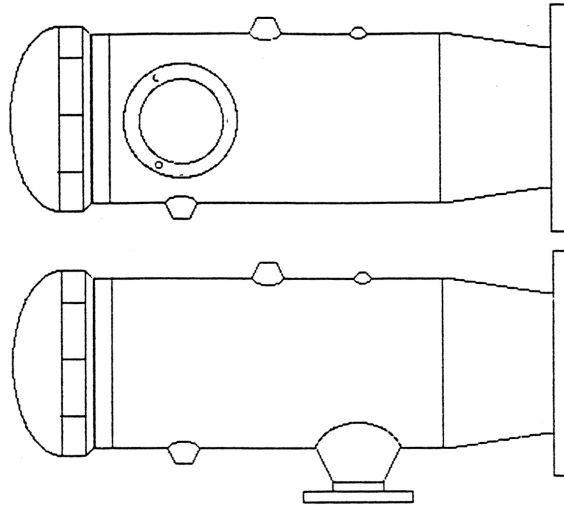
La secuencia operacional descrita a continuación es sólo para información general. No tiene la intención, ni debería ser usada para entrena a operadores de sistemas de pigging. Los procedimientos operativos cambian de una empresa de tuberías a otra. Los siguientes procedimientos de recibimiento de pigs pueden ser usados como directriz para el desarrollo de procedimientos operativos.

Debido a que las políticas varían dependiendo de si el recibidor de pig es dejado permanentemente en la tubería o si se remueve de la misma, el operador debería verificar si hay presión interna en la trampa de recibimiento antes de comenzar cualquier parte del proceso de recibimiento.

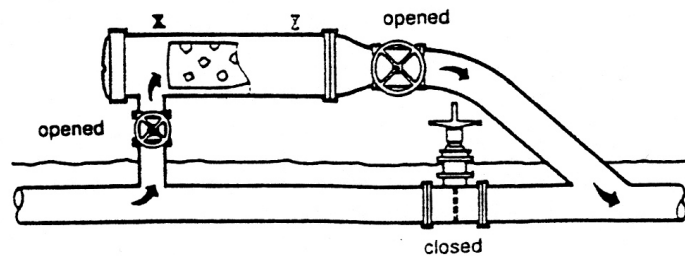


1. Asegúrese de que el recibidor esté presurizado.
2. Abra completamente la válvula de paso.
3. Abra completamente la válvula de aislamiento y cierre parcialmente la válvula de la línea principal.
4. Monitoree el detector de Pigs para verificar la llegada del pig.
5. Cierre la válvula de aislamiento y la válvula de paso.
6. Abra la válvula de drenaje y la válvula de ventilación.
7. Revise el manómetro en el recibidor, para asegurarse de que la trampa esté despresurizada (0 psi).
8. Abra la compuerta de la trampa y remueva el pig del recibidor.
9. Limpie el sello de la compuerta y otras superficies de sellado, lubrique si es necesario, cierre y asegure la puerta de la trampa (compuerta).
10. Regrese el recibidor a su condición original.

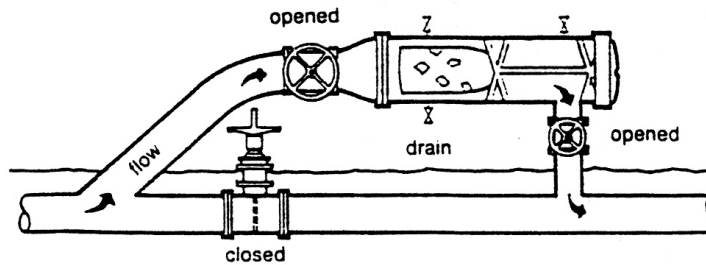
## Standard Pig Launcher / Receiver



- All launchers are primed.
- All launchers are hydrostatically tested.
- Valves on launchers & receivers must be round.
- Full port with a 100% pipe size opening.



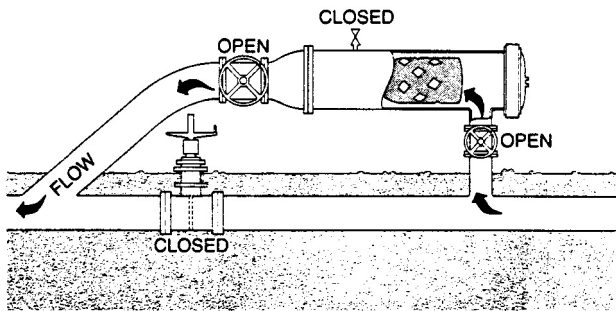
CONVENTIONAL LAUNCHING METHOD



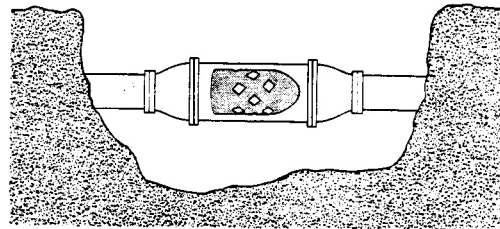
CONVENTIONAL RECEIVING METHOD

## Launching & Receiving Configurations

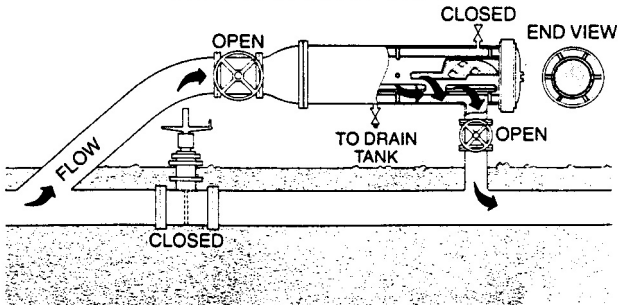
**CONVENTIONAL PIG LAUNCHING**



**LAUNCHING PIG IN WATER MAIN SECTION**



**TRAPPING PIG WITH SLOTTED TRAY**



**CONVENTIONAL PIG TRAPPING**

